



I 学校の管理下の死亡の状況

◇ 学校の管理下の死亡の発生件数（平成20年度 給付対象事例）

表－1 場合別の発生件数

○内は突然死の件数

区 分		小学校	中学校	高等学校・ 高等専門学校	特別支援学校	幼稚園	保育所	計					
各教科	保健体育	1	①	1	①			5					
	体育			3	③			2					
	その他	1		1				2					
	保育中					1	10	⑧	11				
特別活動	学級活動		1	①				1					
	ホームルーム 給食指導	1	1	①		(小)	1	3					
	児童会・生徒会活動			1				1					
	その他					(高)	1	①	1				
学校行事	儀式的行事		1	①				1					
	健康安全的行事			1				1					
	体育的行事		1	①	1	①		2					
	遠足・集团的宿泊行事			2	①			2					
	その他					(中)	1	1					
課外指導	陸上競技部			1				1					
	サッカー部			3	①			3					
	テニス部			1	①			1					
	野球部		1	①				1					
	バレーボール部			1	①			1					
	バスケットボール部		1	①				1					
	ラグビー部			2	②			2					
	武道（柔道部）			1				1					
	その他（レスリング部）			1				1					
	文化的部活動			1	①			1					
その他			1				1						
休憩時間	休憩時間中		2	1				3					
	昼食時休憩時間中	2	①	2	①			4					
	始業前の特定時間中			2	②			2					
	授業終了後の特定時間中		1	1				2					
	その他	1	①					1					
寄宿舎にあるとき			2				2						
通学中	登校（登園）中		4	①	2	(高)	1	7					
	下校（降園）中		1	4		(高)	1	①	7				
	通学（通園）に準ずるとき					(高)	1	1					
合 計		6	③	18	⑨	32	⑬	6	②	1	11	⑧	74

表－2 死因別の発生件数

死因別	学校種別	小学校	中学校	高等学校 高等専門学校	特別支援学校	幼稚園	保育所	計（件）	
突 然 死	心 臓 系	3	4	7	(高)	1	0	1	16
	中枢血管系（頭蓋内出血）	0	4	1	(高)	1	0	1	7
	大 血 管 系 など	0	1	5		0	0	6	12
	計	3	9	13		2	0	8	35
頭 部 外 傷	0	3	2	(高)	1	0	1	7	
溺 死	0	0	1	(中)	1	0	1	3	
頸 髄 損 傷	0	0	2		0	0	0	2	
窒 息 死（溺死以外）	1	1	3	(小)	1	1	1	8	
内 臓 損 傷	2	1	5	(高)	1	0	0	9	
熱 中 症	0	0	2		0	0	0	2	
全 身 打 撲	0	4	2		0	0	0	6	
電 撃 死	0	0	0	0	0	0	0	0	
焼 死	0	0	0	0	0	0	0	0	
そ の 他	0	0	2		0	0	0	2	
計		6	18	32	6	1	11	74	

表-3 男女別の発生件数

	小学校	中学校	高等学校 高等専門学校	特別支援学校	幼稚園	保育所	計
男	5	14	27	6	0	8	60
女	1	4	5	0	1	3	14
計	6	18	32	6	1	11	74

1 小学校における死亡の事例

〔I〕各教科

(1) 保健体育

①球 技

- バスケットボール

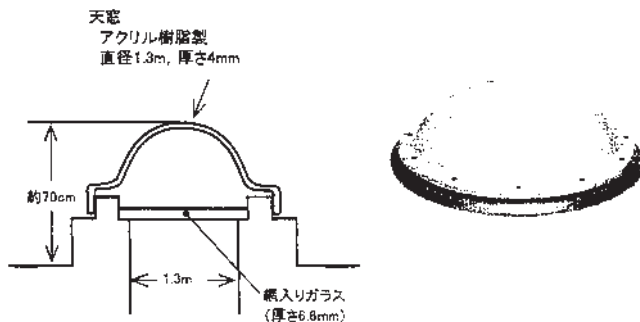
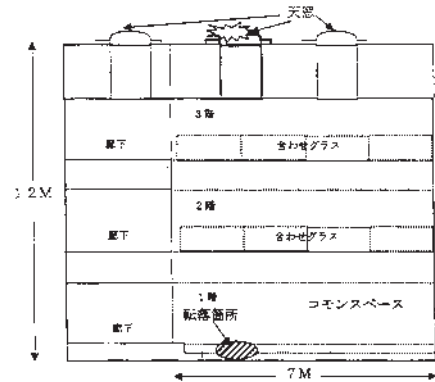
20死-1	小6年・男	心臓系 突然死
-------	-------	---------

準備運動後、なわとびやパス、シュート練習を10分間ほど行い、5分の試合を2試合行った。試合後は得点係として座っていた。しばらくして意識を失ったため、救急車を要請し病院に搬送したが、同日死亡した。

(2) その他

20死-2	小6年・男	内臓損傷
-------	-------	------

屋上で学習するため教室から移動し、巻尺を使って計測を行った。計測後、教室に戻る指示があった際、本児童は天窓（直径1.3m、厚さ4mm、高さ70cm）の上に乗って5回程度飛び跳ねたところ、天窓が割れて約12m下の1階コモンスペースに転落した。救急車で病院に搬送されたが、同日死亡した。



〔Ⅱ〕特別活動

(1) 学級活動

給食指導

20死-3

小6年・男

窒息死

本児童は給食中、パンを喉に詰まらせたのでスープを飲み、廊下の手洗い場に行き口の中に残っていたパンを吐き出した。教室に戻ったが、再び「息苦しい」と訴えたので、担任と一緒に手洗い場へ行き、吐かせようとしたが前屈みになり苦しいと訴え、立ってられない状態になった。救急車で病院に搬送されたが、同日死亡した。



〔Ⅲ〕休憩時間

(1) 昼食時休憩時間中

20死-4

小6年・男

心臓系 突然死

昼休みの15分間、運動場で友達たちと円陣バレーボールをして遊んでいた。本児童はボールをジャンプして打ったり、何度も全速力で走って取りに行っていた。教室に入るため、話をしながら歩いていたところ、少しふらついた様子で突然倒れた。病院に搬送されたが、同日死亡した。

20死-5

小6年・男

内臓損傷

児童数人と体育館東側のギャラリーに登り、壁面にあるはしごを登って点検口より天井裏に入り、点検用通路を使って体育館中央部まで進んだところ、通路付近の天井パネルを踏み抜き、11.6m下の体育館床面に転落する。救急車で病院に搬送後、死亡した。

(2) その他

20死-6

小3年・女

心臓系 突然死

4校時目の体育の時間にウォーミングアップとしてグラウンド150m程度、以上直線の折り返しリレー(15m)を3回走る。整理運動を行い授業を終えた後倒れる。心肺蘇生を行い、病院に搬送され治療を受けたが、後日死亡した。

2 中学校における死亡の事例

〔I〕各教科

(1) 保健体育

陸上競技

- 持久走・長距離走

20死-7	中3年・男	心臓系 突然死
-------	-------	---------

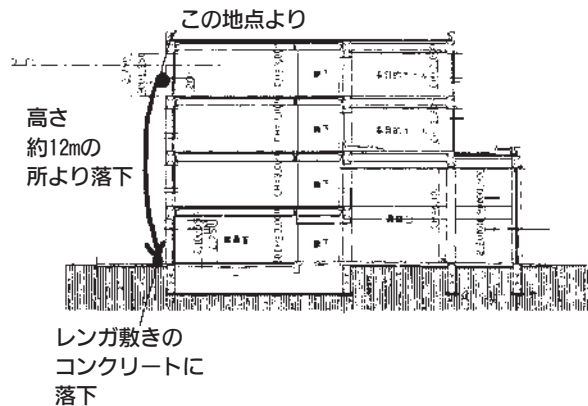
200mのジョギングと準備体操をした後、ジョギングを100mを4回、200mを2回走った。少し休憩を取り、再び走ろうと立ち上がったとき、突然倒れた。人工呼吸、心臓マッサージを行い、AEDを用いて心肺蘇生を試みた。医療機関へ移送されたが、死亡した。

(2) その他

国語

20死-8	中1年・男	全身打撲
-------	-------	------

授業開始後、本生徒を含む数名が追いかけてっこをしていた。教員が厳しく注意をし、一旦は静かになったが、再び追いかけてっこが始り、本生徒は窓近くの机の上でバランスを崩して、4階の教室の窓から転落し、1階のレンガ敷きのコンクリートに全身を強打した。



〔II〕特別活動

(1) 学級活動

①ホームルーム

20死-9	中2年・女	心臓系 突然死
-------	-------	---------

学級活動中に教師が生徒への伝達連絡を始めた際、自席に着席していた本生徒が崩れるように倒れた。病院に搬送されたが、同日死亡した。

②給食指導

20死-10	中3年・男	中枢神経系 突然死
--------	-------	-----------

1校時は体育大会の準備、2校時は応援練習を終え、教室に戻り給食の準備をしていた。その際、友達に頭痛を訴え、保健室に自分で歩いて行った。顔つきや意識の変化があったため、救急車を呼び人工呼吸を行う。病院搬送後、緊急手術を行ったが、翌日死亡する。

〔Ⅲ〕学校行事

(1) 儀式的行事

その他

20死-11	中3年・男	心臓系 突然死
--------	-------	---------

卒業式練習後の休憩時間に友達と立ち話をしていました。集合時間が近づいたため歩き始めたところ、突然意識を失い倒れた。救急車で病院に搬送、治療を受けたが翌日死亡した。

(2) 体育的行事

競技大会

- 持久走・長距離走

20死-12	中2年・男	大血管系 突然死
--------	-------	----------

校内マラソン大会で3.3kmを完走した。その後、ゴールから約20m離れたところでしゃがみ、友人と話をしていたところ、約5分後に意識がなくなり崩れるようにして倒れた。治療を受けたが翌日死亡した。

〔Ⅳ〕課外指導

(1) 体育的部活動

球 技

- 野球部

20死-13	中2年・男	中枢神経系 突然死
--------	-------	-----------

総合体育大会の試合に出場途中で体調が悪く辛そうにしていたが、意識はしっかりしていた。その後、ベンチで横になったので救護室に搬送。頭痛を訴え、嘔吐し、発汗もあり。応急措置を行っている間、次第に意識がなくなっていった。病院に搬送したが、同日死亡した。

- バスケットボール部

20死-14	中3年・女	中枢神経系 突然死
--------	-------	-----------

通常どおり学校生活を送り、14時頃から数分間、バスケットボール部の活動紹介でシュートを披露した。その後の親善試合はフロアーに座って見学していた。そのうち頭痛が始まり、体育館から保健室まで歩いてくる途中、徐々に頭の痛みが激しくなった。救急車を要請し、病院に搬送されたが、後日死亡した。

〔Ⅴ〕休憩時間

(1) 休憩時間中

20死-15	中2年・男	全身打撲
--------	-------	------

学校での出来事による死亡

20死-16	中3年・男	内臓損傷
--------	-------	------

ホームルーム前の時間、クラスの友人とふざけていて追いかけてこになり、友人がトイレに

入った。その後を追いかけていた本生徒が閉まったドアにぶつかり、ドア上部分のガラスが割れ、破片が胸鎖骨下に刺さった。直ちに救急車要請。到着まで圧迫止血及び酸素吸入の措置を行う。病院に搬送され処置を受けたが死亡した。

(2) 昼食時休憩時間中

20死-17	中3年・男	心臓系 突然死
--------	-------	---------

給食後の昼休みに、生徒玄関脇にある電話から自宅に電話をかけた。その後3階の教室に戻る途中、1段足をかけたときに倒れた。その場で心肺蘇生を行い救急隊に引き継ぎ病院で治療を受けたが、同日死亡した。

20死-18	中3年・男	頭部外傷
--------	-------	------

本生徒は、以前から入退院を繰り返し、薬を服用中であった。昼食時休憩時間中に、通学に利用している駅に向かい、駅を通過する電車に身を投げた。

(3) 授業終了後の特定時間中

20死-19	中1年・女	窒息死
--------	-------	-----

本生徒は、生徒間のトラブルがあり、担任が指導した。その後、行方が分からなくなり校内を探したところ、トイレで発見された。すぐに心肺蘇生を行い、救急車で病院に搬送したが、同日死亡した。

〔VI〕 通学中

(1) 登校中

① 徒 歩

20死-20	中1年・男	中枢神経系 突然死
--------	-------	-----------

午後からの部活動に参加するため、友達と学校に向かい走っていて、突然路上に倒れる。救急隊員が現場に到着し応急処置、心肺蘇生を実施するが、翌日死亡した。

20死-21	中1年・女	頭部外傷
--------	-------	------

忘れ物に気付き、友人に鞆を預けて自宅へ向かう。自宅マンションの7階から転落し敷地内に倒れているところを発見され、救急車で搬送された。

20死-22	中2年・男	全身打撲
--------	-------	------

マンションの7階より飛び降り、朝、駐車場に倒れているのを発見された。

② 自転車

20死-23	中2年・男	頭部外傷
--------	-------	------

市民会館で文化祭があり、自転車で向かっていたところ、忘れものに気づき自宅に引き返した。自宅近くの警報器、遮断機のない踏切で列車にはねられた。病院に搬送されたが、同日死亡した。

(2) 下校中

徒 歩

20死-24	中2年・男	全身打撲
--------	-------	------

自宅マンションの駐車場で倒れている本生徒が発見された。自宅玄関から5 mほど離れた廊下に靴とカバン、カバンの中からメモが見つかったことから、自ら飛び降りたものと考えられる。

3 高等学校・高等専門学校における死亡の事例

〔I〕各教科

(1) 保健体育

①陸上競技

- 持久走・長距離走

20死-25	高2年・男	心臓系 突然死
--------	-------	---------

体育館を5周走りウォーミングアップした後、館内3周(270m)を1分で走り5分休憩するインターバル走を行っていた。最終5セットのゴール手前で前のめりに倒れ一度立ち上がったが、再び倒れた。安静にして休ませていたが呼吸が停止し、救急車を要請し病院に運ばれたが、後日死亡した。

②球技

- バスケットボール

20死-26	高3年・男	心臓系 突然死
--------	-------	---------

ウォーミングアップにアリーナ半面約60mを3周走り、ストレッチ、体操、馬跳びをした後、3チームに分けてバスケットボールの試合を行う。本生徒は2試合目のチームだったため、座って見学していた。10分後のその試合でコート間を軽いランニング程度の走りで5回くらい行き来した後、動きが突然止まり、そのまま後ろに倒れる。意識の確認するが反応なく、AEDでの救命措置を行う。心肺停止の状態での病院へ搬送されたが、同日死亡した。

20死-27	高3年・男	心臓系 突然死
--------	-------	---------

準備練習でバスケットボールをしていた。シュート練習の後、ゲームをしていて急に倒れる。病院へ搬送されたが、同日死亡した。

〔II〕特別活動

(1) 児童会・生徒会活動

20死-28	高3年・男	窒息死
--------	-------	-----

放課後、本生徒は文化祭の準備作業に取り掛かった。その際、数名の生徒と教諭が装飾のためのゴム風船と黒いビニール袋にヘリウムガスを入れたため、ビニール袋にヘリウムガスを入れてもらい、その場を立ち去った。その後、ビニール袋をかぶったまま倒れている本生徒が発見された。

〔III〕学校行事

(1) 健康安全的行事

大掃除

20死-29	高1年・男	内臓損傷
--------	-------	------

大掃除を行うために、4階教室は生徒数名と2名の監督教員がいた。本生徒は中庭に面した

窓を内側から拭き、次に外側を拭こうとして転落した。救急隊を要請し病院に搬送されたが、同日死亡した。

(2) 体育的行事

球技大会

- サッカー

20死-30	高3年・男	心臓系 突然死
--------	-------	---------

校内球技大会で、バレーボールの試合に出場後、応援のため運動場に移動した。メンバーが不足していたため、ゴールキーパーとして10分ハーフのサッカーの試合に出場した。試合終了後、体育館へ移動中、渡り廊下で突然倒れる。病院に搬送したが、後日死亡した。

(3) 遠足・集団宿泊的行事

修学旅行

20死-31	高2年・男	溺 死
--------	-------	-----

研修旅行中に友人数人と川にかかる橋から飛び込みをしていた。本生徒は、飛び込んだ後、浮き上り岸に向かって泳ぎだしたが、手をばたつかせた後に沈んで見えなくなった。すぐに捜索し、25分後にレスキュー隊に救出される。救命措置を施しヘリコプターで病院へ搬送されたが当日死亡した。

20死-32	高2年・女	大血管系 突然死
--------	-------	----------

修学旅行の4日目、朝食の呼び出しのため教員が本生徒の部屋に入ったところ、同室の生徒が「トイレに入ったまま応答がない」と告げたため、ドアを壊して開けたところ、本生徒が倒れていた。

〔Ⅳ〕 課外指導

(1) 体育的部活動

① 陸上競技部

- 短距離走

20死-33	高1年・男	頭部外傷
--------	-------	------

本生徒は、高校総合体育大会、200m走出場のためスタートの練習をしていた。3レーン付近から横切ってきた他校生徒と5レーンを走っていた本生徒が衝突し、顔面がぶつかった勢いで後頭部を地面に強打した。すぐに病院に搬送され、治療を受けたが後日死亡した。

② 球 技

- サッカー部

20死-34	高1年・男	大血管系 突然死
--------	-------	----------

校門を出て約2km先までの往復ランニングを開始し、本生徒はゴール地点の約20m手前の歩道上で前向きに崩れるように倒れ、そのまま意識不明となった。直ちに救急車で緊急医療セ

ンターに搬送されたが、同日死亡した。

20死-35	高1年・男	その他
--------	-------	-----

ウォーミングアップ後基本練習を約1時間行い、ゲームを40分間実施。その後、縦横に20mのコーンをセットし、2往復×5セット行った。2セット終了後の休憩中、突然本生徒が倒れた。すぐに救急車で救急搬送し、意識の回復が見られないまま、約8年後に死亡した。

20死-36	高3年・男	熱中症
--------	-------	-----

校内合宿2日目の朝練習中、体育館でボールを使った基礎練習を実施した後、校舎外周を30分（約5km）自分のペースでランニングした後、体育館昇降口の壁に寄りかかるようにして意識を失った。救急車を要請し、病院に搬送されたが、同日死亡した。

●テニス部

20死-37	高2年・男	大血管系 突然死
--------	-------	----------

ウォーミングアップのランニングを行った後、12時より活動し15時まで、ラリー、ボレー、ダブルス練習などを行った後に、「気分が悪くなってきたので、少し休ませてほしい」と申し出があったので休憩させた。5分ほど経過しても、つらそうだったので仰向けに寝かせ、救急車を要請し、治療を受けたが、後日死亡した。

●バレーボール部

20死-38	高2年・男	心臓系 突然死
--------	-------	---------

郊外の合同合宿の第1日目に、午前中の練習を終え、2時間の昼食休憩後、準備運動しウォーミングアップを行った。その後、本生徒は1セットマッチの練習試合を3セット行い、4セットの開始10分後、サーブを打ち、レシーブの位置に移動しようとしたところ突然倒れて、心肺停止状態となった。救急隊が到着し、病院に搬送されたが死亡した。

●ラグビー部

20死-39	高1年・男	中枢神経系 突然死
--------	-------	-----------

夏季休業中の活動中、雨のため、校舎内のランニング（約2km）などを行った後、体育館でタッチフットの練習（約10分）、その後のランニングパスをしているとき、嘔吐と頭痛を訴えたので休養させ様子を見ていた。頭痛がひどくなり、起きあがることも言葉を出さず表情がなくなってきたため、救急車を呼び病院に搬送したが、後日死亡した。

20死-40	高1年・男	心臓系 突然死
--------	-------	---------

通常の練習メニューを終え、ロードワークに出かけた。約6kmのランニングを終え、ゴールする直前に下を向き、疲れた様子でゴールした後、座って休んでいた。その時点では意識はあり会話を交わしていたが、次第にうめくような声を発し突発的に身体を動かすような動作が見られ、やがて瞬きもしなくなり、意識を失った。

③ 武 道

●柔道部

20死-41	高2年・男	熱中症
--------	-------	-----

強化合宿に2日間の予定で参加していた。2日目、約50分間程度行われていた早朝トレーニ

ングでジョギング等をした後に宿泊棟の階段付近で倒れているところを発見された。病院に搬送し処置を行うものの、人工透析のできる病院へ搬送。集中治療室で治療を続けたが、症状が回復することなく、後日死亡した。

④その他

- レスリング

20死-42	高1年・男	頸髄損傷
--------	-------	------

レスリング練習後クールダウンをさせるため、プールで自由に泳がせた。その後リレーを行い、本生徒は頭から飛び込んだが頭頂部をプール床に打ちつけ頸椎を損傷した。

(2) 文化的部活動

美術部

20死-43	高通4年・女	大血管系 突然死
--------	--------	----------

本生徒は午前9時に登校し、油絵の制作に取り組んでいたところ、午前11時45分頃に突然、左手と左足をバタバタと動かし、もがいている状態で意識を失い倒れた。直ちに救急車を要請した。

(3) その他

20死-44	高3年・男	全身打撲
--------	-------	------

本生徒を含む数名は南棟4階の教室に集まり、体育祭応援の打ち合わせを行っていた。昼の休憩時に、本生徒は他の生徒と廊下を走るタイム計測をする遊びを始めた。2回目に走ったときに、廊下の端の窓枠に手をつけて停止しようとした際に、誤ってガラス面に手をつけてしまい、ガラスを突き破って転落した。救急車で病院に搬送されたが、同日死亡した。

〔Ⅴ〕 休憩時間

(1) 休憩時間中

20死-45	高3年・男	内臓損傷
--------	-------	------

生徒数名が階段の踊り場で話をしていたところに本生徒が来たため、他の生徒がいつもの悪ふざけ（筋肉を肩パンでふざけあう）でとおせんぼうしながら本生徒の肩を一度はたき、本生徒がはたき返した後に相手生徒の拳が本生徒の胸部に当たった。心肺蘇生を試み、救急隊による処置を受け、病院に搬送したが、後日死亡した。

(2) 始業前の特定時間中

20死-46	高2年・男	心臓系 突然死
--------	-------	---------

担当教師が入室した時、本生徒は首を傾けてうつむいていた。声をかけたが反応がなく、脈が触れなかったため救急隊を要請した。病院に搬送されたが、同日死亡した。

20死-47	高2年・男	大血管系 突然死
--------	-------	----------

特別に運動した様子もなく登校し、サッカー部の部室へ行った。他の部員と話をしているときに「腰が痛い」と訴え、保健室に行こうとしたが倒れ、心肺停止状態となった。直ちに救急車を要請し、心肺蘇生を行ったが、同日死亡した。

(3) 授業終了後の特定時間中

20死-48	高1年・男	頭部外傷
--------	-------	------

部の練習が終わり、階段の踊り場で更衣し、一人で南館4階にある自分の教室に向かった。入口の扉が閉まっていたため、ひさしを伝って窓から教室に入り、荷物を置いた後、再びひさしに出ようとした時に転落した。病院へ搬送されたが、後日死亡した。

〔VI〕 寄宿舎

20死-49	高1年・男	内臓損傷
--------	-------	------

うつぶせに倒れている男性を他生徒が発見し、宿直者に報告。確認したところ、本生徒であることが判明した。寄宿舎3階のベランダから転落したとの判断が出ている。

20死-50	高専1年・女	窒息死
--------	--------	-----

寮の点呼に来なかったため指導員が所在を確認しに行ったところ、自室で縊死していた。

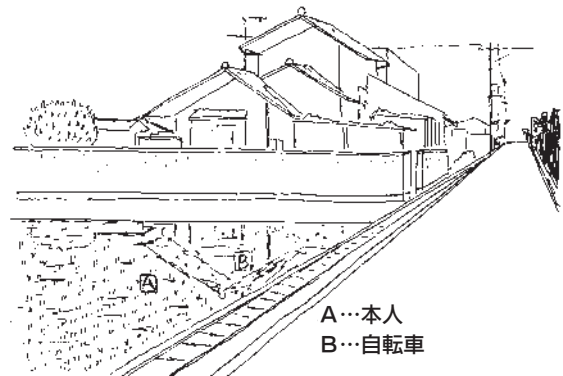
〔VII〕 通学中

(1) 登校中

① 自転車

20死-51	高3年・男	その他 (多臓器不全)
--------	-------	-------------

道路にはシャーベット状の積雪があり、自転車の車輪が雪で滑り、自転車とともに転落し畑に転落する。1時間以上転倒したままの状態であったと推測され、通行人に発見され、救急病院で手当を受けるが、翌日死亡した。



② 原動機付自転車

20死-52	高専2年・女	頸髄損傷
--------	--------	------

道路左側縁石に接触したまま5m程走行し、縁石すぐ左に設置されていた道路標識支柱に衝突した。搬送された救急病院で手当を受けるが、同日死亡した。

(2) 下校中

① 徒 歩

20死-53	高1年・女	窒息死
--------	-------	-----

部活動終了後、自転車で他の部員と帰ったが、行方不明となった。

20死-54

高3年・男

内臓損傷

部活動を終え、列車に乗車する。車内では普段と変わった様子はなく談笑していたという。下車すべき駅を乗り越してしまったため、駅に戻るまでの間に保護者に連絡を取り、駅まで迎えに来るよう一旦は頼むものの、やはり歩いて帰宅する旨を伝えていた。自宅へ帰る途中、徒歩で遮断機が下りている踏切に進入し、下り列車にはねられた。

② 鉄 道

20死-55

高2年・男

全身打撲

当日は体調が悪く、学校に遅れて登校した。3、4時間目に授業を受け、昼休み中しばらく教室の机に伏せて休んでいたが、体調が思わしくないので帰宅するために駅に行った時、構内で線路に転落し、通過した特急列車にはねられ死亡した。

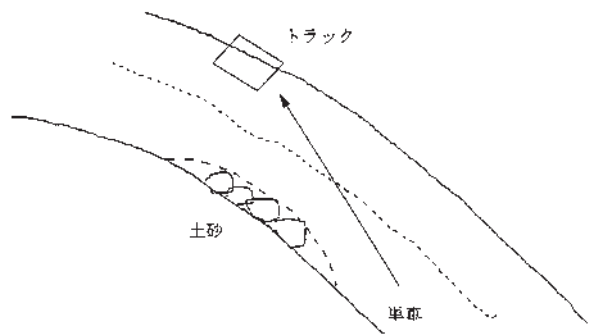
③ 原動機付自転車

20死-56

高3年・男

内臓損傷

見通しの悪い左カーブの下り坂で、せり出した土砂をセーフティーコーンで囲んであったため、センターライン寄りを走行中転倒し、反対車線へ滑走した。対向車は急停車したが、正面下部に単車が潜り込み、胸部を強打し死亡した。



4 特別支援学校における死亡の事例

〔I〕 特別活動

(1) 学級活動

給食指導

20死-57	特小1年・男	窒息死
--------	--------	-----

教室で、食事指導時に持参した弁当を食べていた。自分で、おかずのミニトマトのヘタを取り、口に入れたのち、誤飲し気管に詰まらせた。病院に緊急搬送し、ミニトマトを取り出したものの低酸素状態が続いたため、心停止となり死亡した。

(2) その他

学年集会

20死-58	特高1年・男	中枢神経系 突然死
--------	--------	-----------

本生徒は、やや元気がなく経過観察をしていたが、特に変わった様子がなく給食はよく食べた。午後の学年集会では、みんなで歌を歌っている中、曲に合わせて体を揺らしていたが、突然しゃがみこみ、うつ伏せとなる。硬直し呼吸が弱くなった。救急車で病院に搬送、処置を行うが、死亡した。

〔II〕 学校行事

遠足・集団宿泊的行事

集団宿泊的行事

20死-59	特中2年・男	溺死
--------	--------	----

サマーキャンプ2日目、担任が生徒3名を連れて宿泊棟から研修室に荷物を移動させていた。その際、本生徒が座り込み動かないので、他の生徒2名と研修室へ荷物を運び帰ってくると、本生徒が行方不明になっていた（その間約1分程度）。搜索開始から2時間後、海水浴場で発見されたが、溺水により死亡した。

〔III〕 通学中

(1) 登校中

自転車

20死-60	特高1年・男	頭部外傷
--------	--------	------

通学路を自転車で登校中、道路案内標識の支柱に激突し、頭部及び顔面を強打した。通行人が救急車を要請し、病院に搬送されたが、翌日死亡した。

(2) 下校中

徒 歩

20死-61	特高1年・男	心臓系 突然死
--------	--------	---------

予定されていた学習のすべてに参加し元気に活動していた。通学路を徒歩で自宅に向かって
いる際、歩道で倒れているところを発見され、病院に搬送後治療を受けたが、後日死亡した。

(3) 通学に準ずるとき

20死-62	特高3年・男	内臓損傷
--------	--------	------

現場実習期間中だったため、実習先より帰宅途中、自宅には帰らず、自宅マンションのある
8階よりバッグと傘を持ったまま転落した。同じマンションの住人が発見、通報し病院へ搬送
されたが、死亡した。

5 幼稚園における死亡の事例

〔I〕 保育中

20死-63	幼3歳・女	窒息死
--------	-------	-----

すべり台の手すりのつっぱり部分に毛糸で編んだポンチョが引っ掛かり、首をつった状態になったのを他園児が気づき、保育士がすぐに駆けつけ、ポンチョを外し職員室へ運ぶ。呼吸をされていて心臓も動いていたが、声をかけても返事がないため、救急車で病院へ搬送したが、後日死亡した。

6 保育所における死亡の事例

〔I〕保育中

20死-64	保0歳・男	大血管系 突然死
--------	-------	----------

保育室で睡眠中に呼吸がなくなり死亡。

20死-65	保0歳・男	大血管系 突然死
--------	-------	----------

保育園にてミルクを飲ませた後にベッドに寝かせる（側臥位）。腹臥位になっていたため抱きかかえると様子がおかしかった。

20死-66	保1歳・男	頭部外傷
--------	-------	------

昼食の終わった児童から午睡の準備の最中であり、本児は既にパジャマに着替えて絵本コーナーで遊んでいた。保育士が他児の着替えをしていたところ、本児の鳴き声が聞こえたため見ると椅子の背もたれにうつ伏せの様な姿勢で頭を畳につけた状態で倒れていた。救急車で病院へ搬送したが、同日死亡した。

20死-67	保1歳・男	大血管系 突然死
--------	-------	----------

午睡終了時刻となり、本児を起こそうとしたが起きず、呼吸もしてないことに気づいた。

20死-68	保1歳・男	窒息 死
--------	-------	------

職員の介助を受けながら食事を開始し、半分弱食べたところで食事を終了した。その後、ごく少量の嘔吐があったため、お茶を飲ませようとしたとき、椅子に座った状態で上を向いて突然意識を失い、圧迫やタッピングの処置を行ったが反応がなく呼吸が停止していた。病院に搬送するが死亡した。

20死-69	保1歳・女	大血管系 突然死
--------	-------	----------

昼食後、保育室でタオルケットをかぶりうつぶせで午睡していた。動きがなくぐったりしている様子に保育士が気づき、病院に搬送されたが、同日死亡した。

20死-70	保2歳・女	大血管系 突然死
--------	-------	----------

いつもの目覚め時間に保育士が起こしに行ったところ、すでに顔色が真っ白であった。嘔吐したものと思われるものが口元の下のシートについており、呼吸は止まっていた。

20死-71	保3歳・男	中枢神経系 突然死
--------	-------	-----------

午睡の時間に入ったが、起床時間である午後3時になっても本児が起きないため、担任が声かけをしたときに異変に気づいた。手の甲が紫色になっており、呼びかけても応答が無かった。救急車を要請し、病院に運ばれるが死亡した。

20死-72	保4歳・男	大血管系 突然死
--------	-------	----------

保育士の介助をうけながら昼食を食べているときに、一口サイズにちぎったパンとシチューを2～3口食べた頃に呼吸を苦しそうにし始めたので、保育士が本児の背中を叩き、口の中に指を入れるなどしたが異物は出てこなかった。救急車で病院へ搬送したが、同日死亡した。

20死-73	保4歳・男	心臓系 突然死
--------	-------	---------

他の園児とともに入眠し、15時10分、担任保育士が起こそうとしたところ、ぐったりして反

応がなかった。人工呼吸、マッサージを行い病院に搬送されたが、死亡した。

〔Ⅱ〕通園中

(1) 降園中

徒 歩

20死-74	保5歳・女	溺 死
--------	-------	-----

本児は迎えの人と降園中、激しい雨が降り出したため、河川の遊歩道にかかる橋の下で雨宿りをしていた。その際、川の増水により流された。